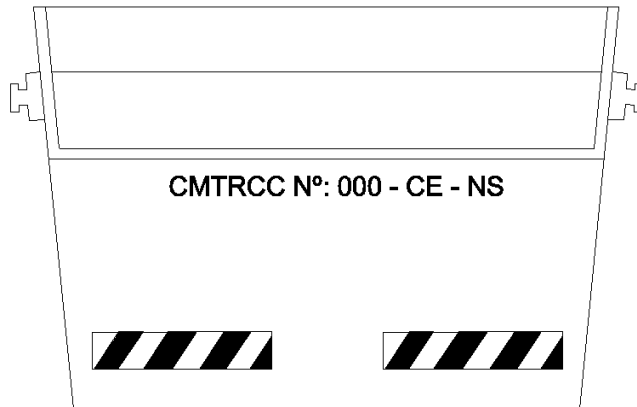
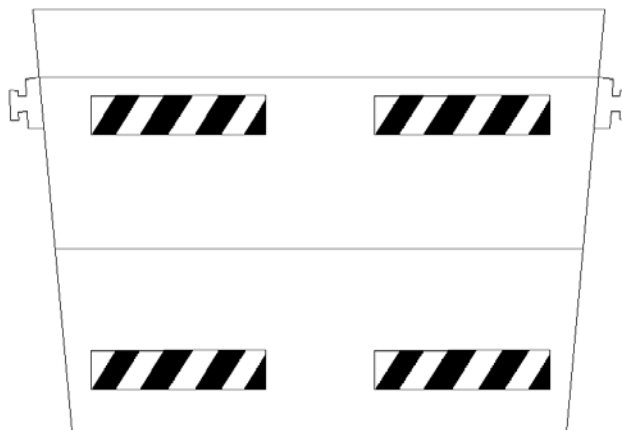


## ANEXO 10

### LAYOUT DE CAÇAMBAS ESTACIONÁRIAS



VISTA TRASEIRA – s/ escala



VISTA FRONTAL – s/ escala



VISTA LATERAL – s/ escala

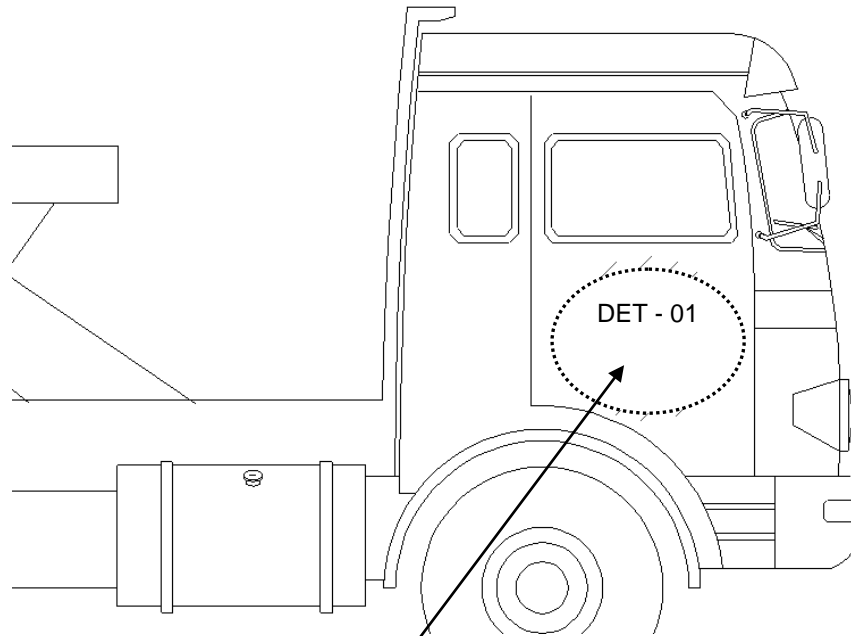
OBS:

000: numero de cadastro de empresa;

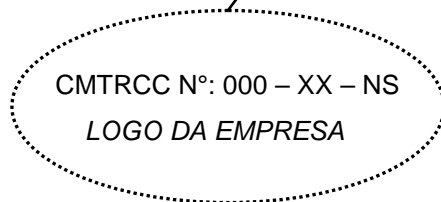
CE: tipificação da caçamba (Caçamba Estacionária);

NS: numeração seqüencial das caçambas, atribuída pelo proprietário.

**ANEXO 10-A**  
**LAYOUT DE CAMINHÕES**



VISTA LATERAL – s/ escala



DETALHE – 01 – s/ escala

Obs:

- 000: numero de cadastro de empresa;
- XX: caracteres de tipificação do veículo;
  - CP quando se tratar de Caminhão Poliguindaste
  - CC para se tratar de Caminhão Caçamba basculante
- NS: numeração seqüencial dos caminhões, por tipo, atribuída pelo proprietário.